



COMUNE DI TRIESTE

P.zza Unità d'Italia, n. 4

34121 – TRIESTE

Tel.: 040/6751

www.comune.trieste.it

partita iva: 0021024321

**area lavori pubblici, finanza di progetto e partenariati
servizio spazi aperti, verde pubblico e strade**

Codice Opera 18M04

MANUTENZIONE URGENTE DELLA SEGNALETICA STRADALE ANNI 2019 - 2020

TAV.2 MANUFATTI TIPO E ABBASSAMENTI PEDONALI

PROGETTATO, REDATTO, DISEGNATO:

dott. ing. Laura CAMMARATA

geom. Natalia GREGORI

COORDINATORE SICUREZZA IN FASE DI PROGETTAZIONE:

dott. geol. Giorgio TAGLIAPIETRA

IL RESPONSABILE DEL PROCEDIMENTO:

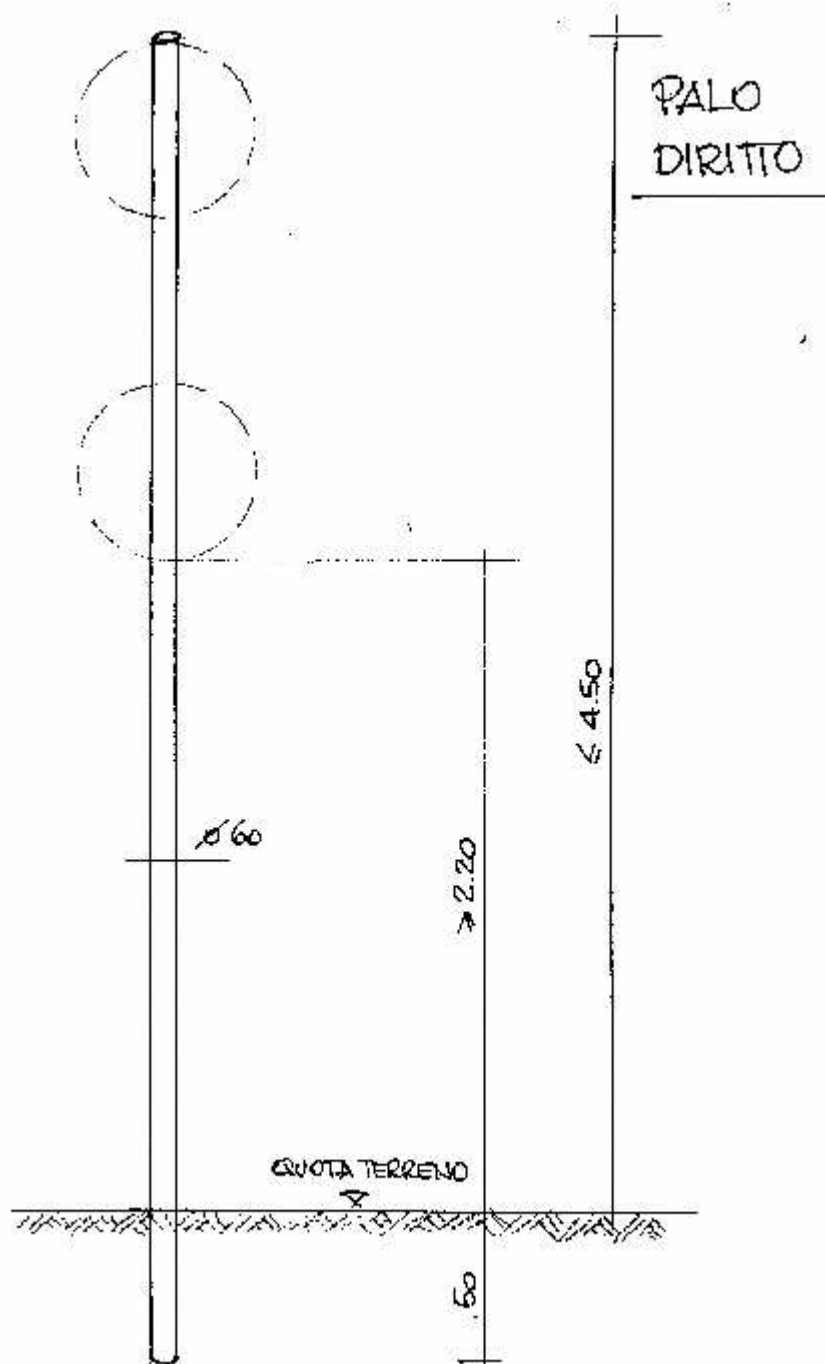
dott. ing. Enrico CORTESE

Trieste, ottobre 2018



comune di trieste

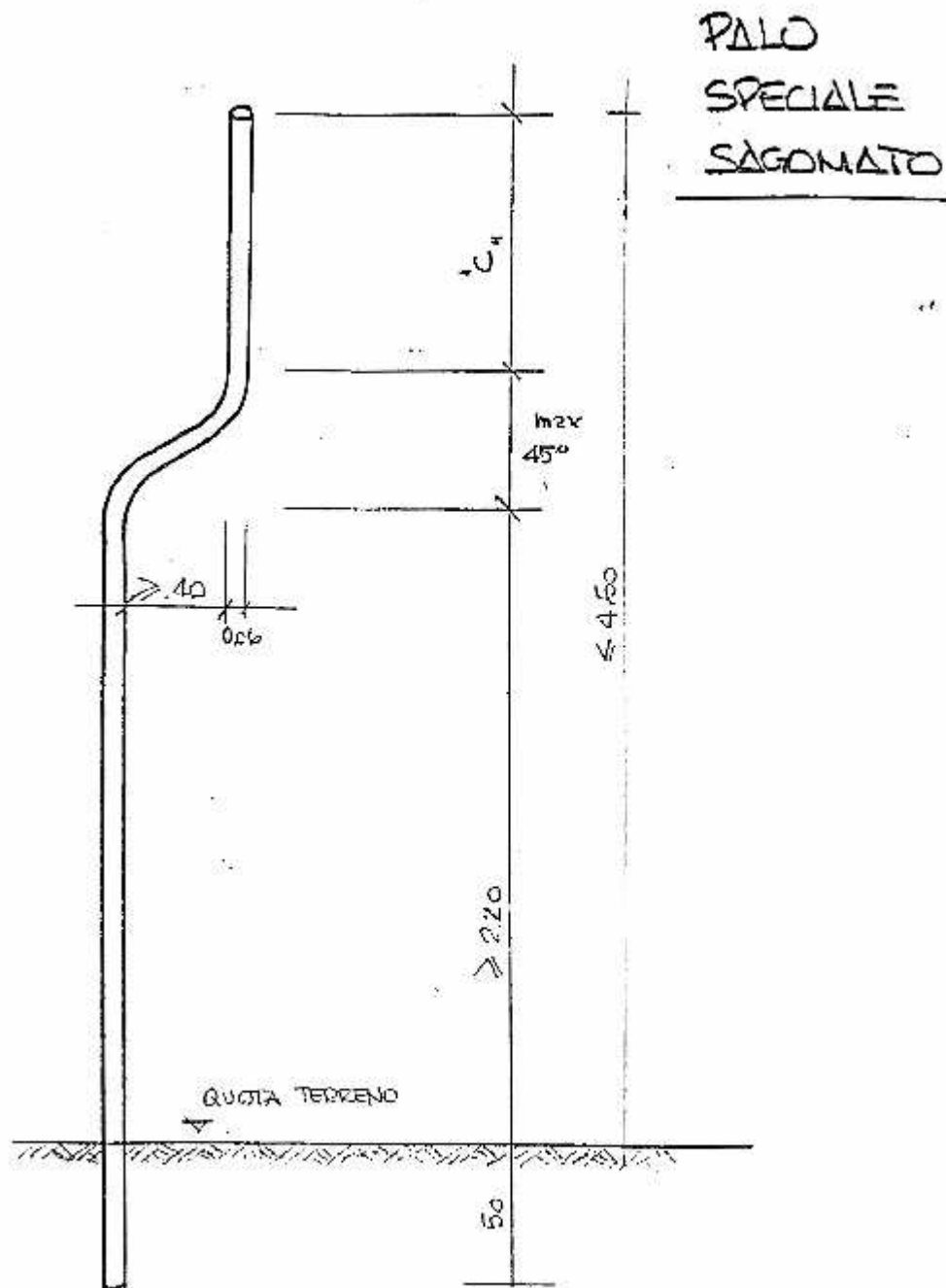
area lavori pubblici, finanza di progetto e partenariati
servizio spazi aperti, verde pubblico e strade





comune di trieste

area lavori pubblici, finanza di progetto e partenariati
servizio spazi aperti, verde pubblico e strade



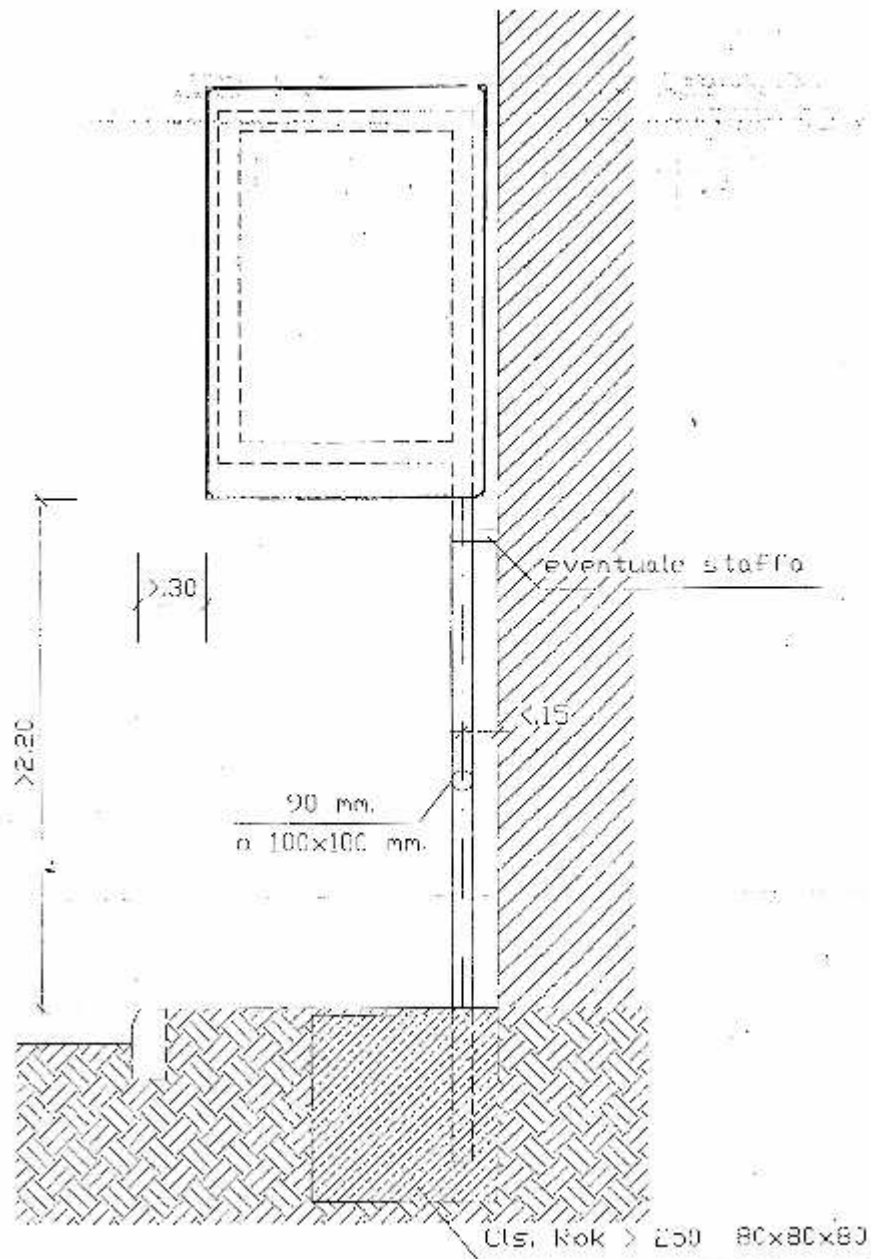


comune di trieste

area lavori pubblici, finanza di progetto e partenariati

servizio spazi aperti, verde pubblico e strade

SCHEMA PORTALINO A BANDIERA

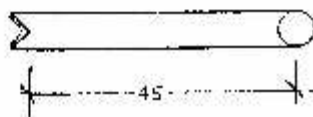
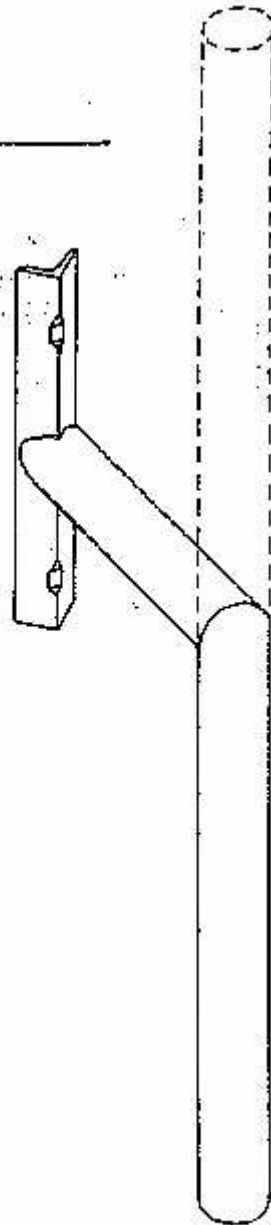
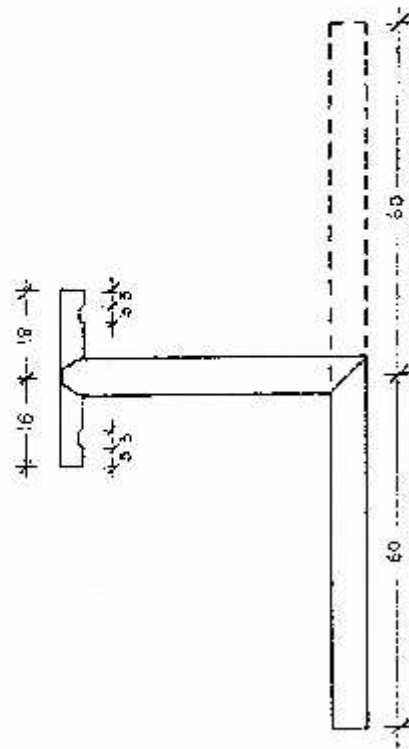




comune di trieste

area lavori pubblici, finanza di progetto e partenariati
servizio spazi aperti, verde pubblico e strade

MENSOLA PER PALINA
SEMAFORICA

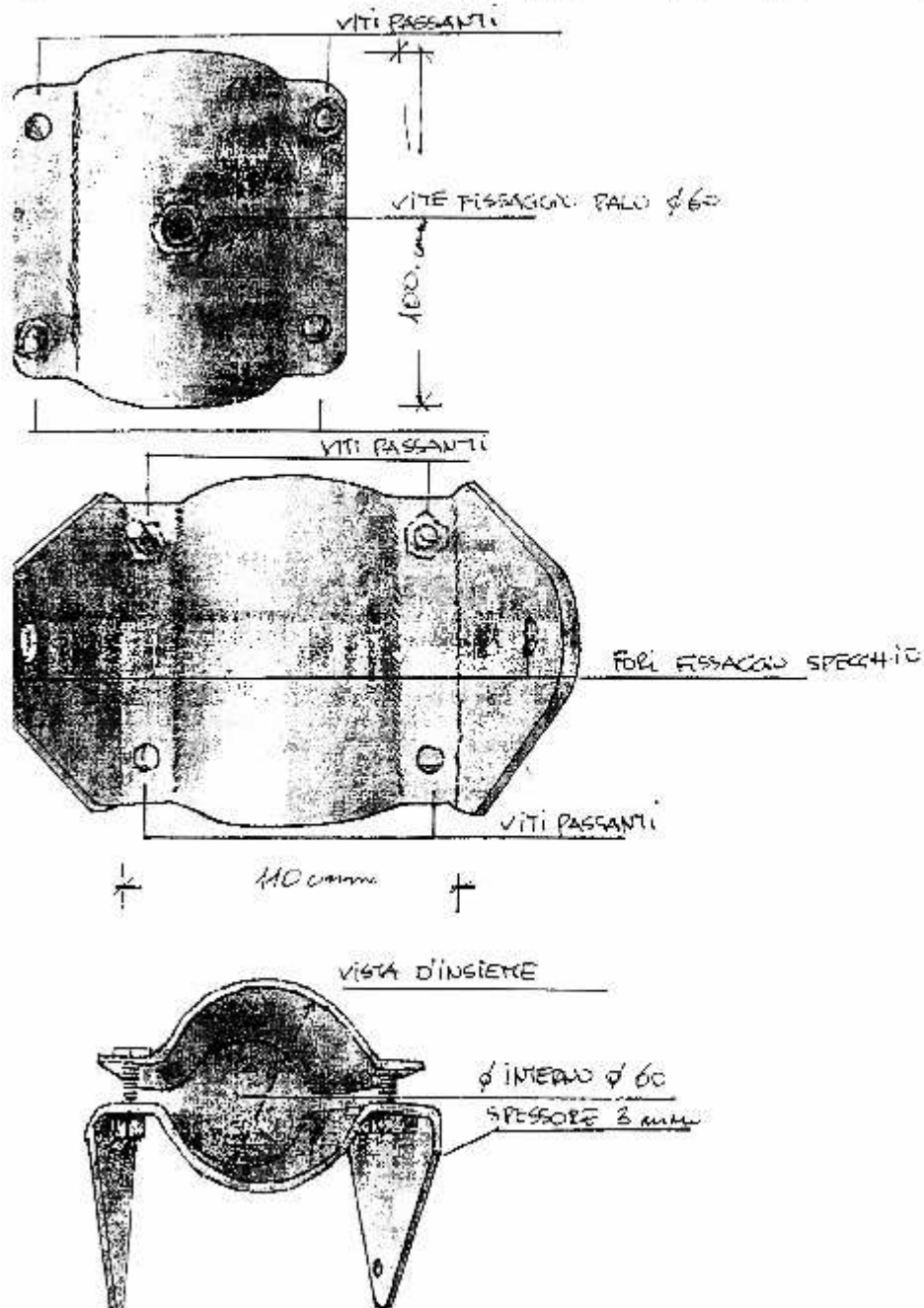




comune di trieste

area lavori pubblici, finanza di progetto e partenariati
servizio spazi aperti, verde pubblico e strade

STAFFA RINFORZATA PER SPECCHI PARABOLICI IN P.V.C.

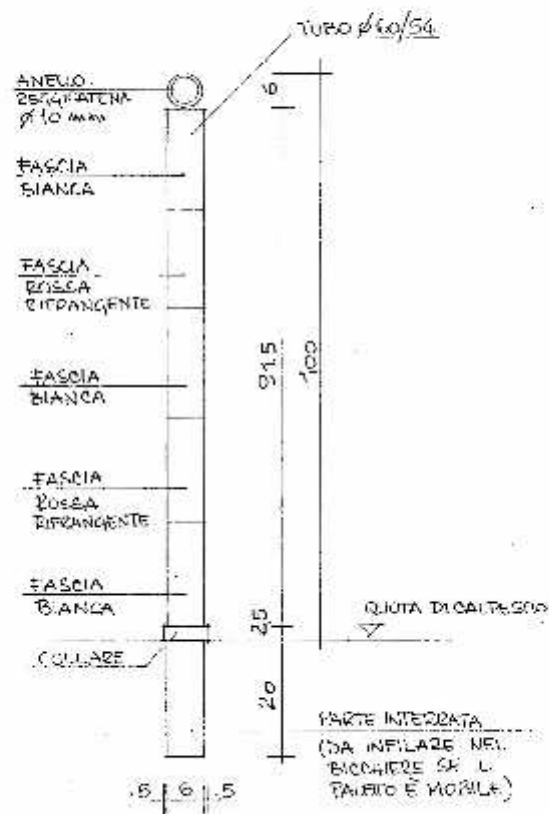




comune di trieste

area lavori pubblici, finanza di progetto e partenariati
servizio spazi aperti, verde pubblico e strade

PALETTO PARAPEDONALE B/R

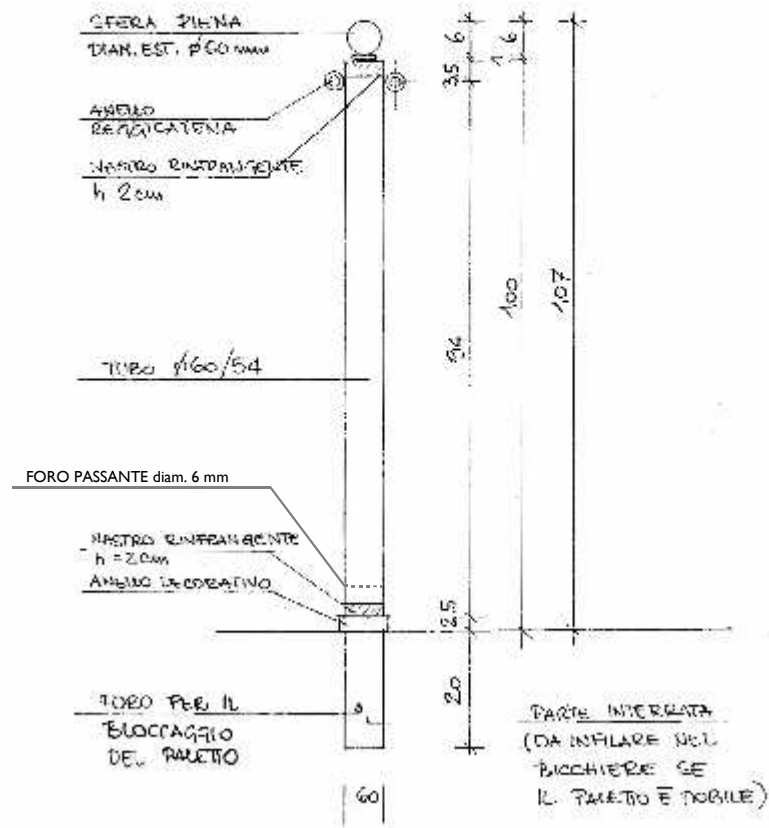




comune di trieste

area lavori pubblici, finanza di progetto e partenariati
servizio spazi aperti, verde pubblico e strade

PALETTO PARAPEDONALE VERNICIATO



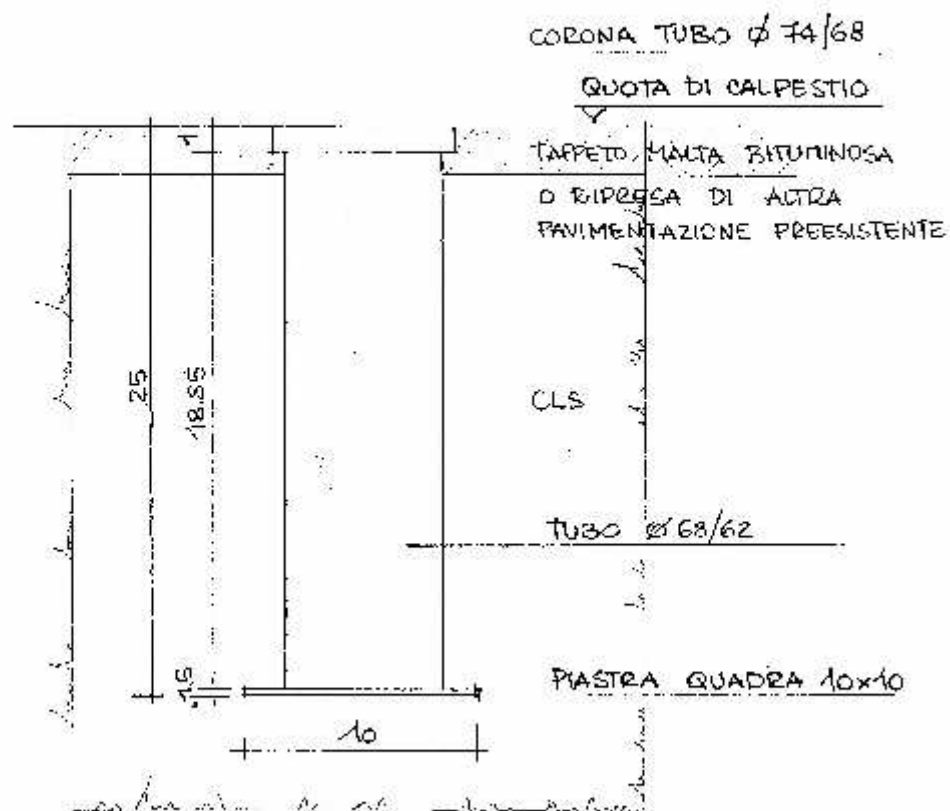


comune di trieste

area lavori pubblici, finanza di progetto e partenariati

servizio spazi aperti, verde pubblico e strade

PAZTICOLARE BICCHIERE DI FISSAGGIO PER PALETTO BIR E PALETTA VERNICIATO





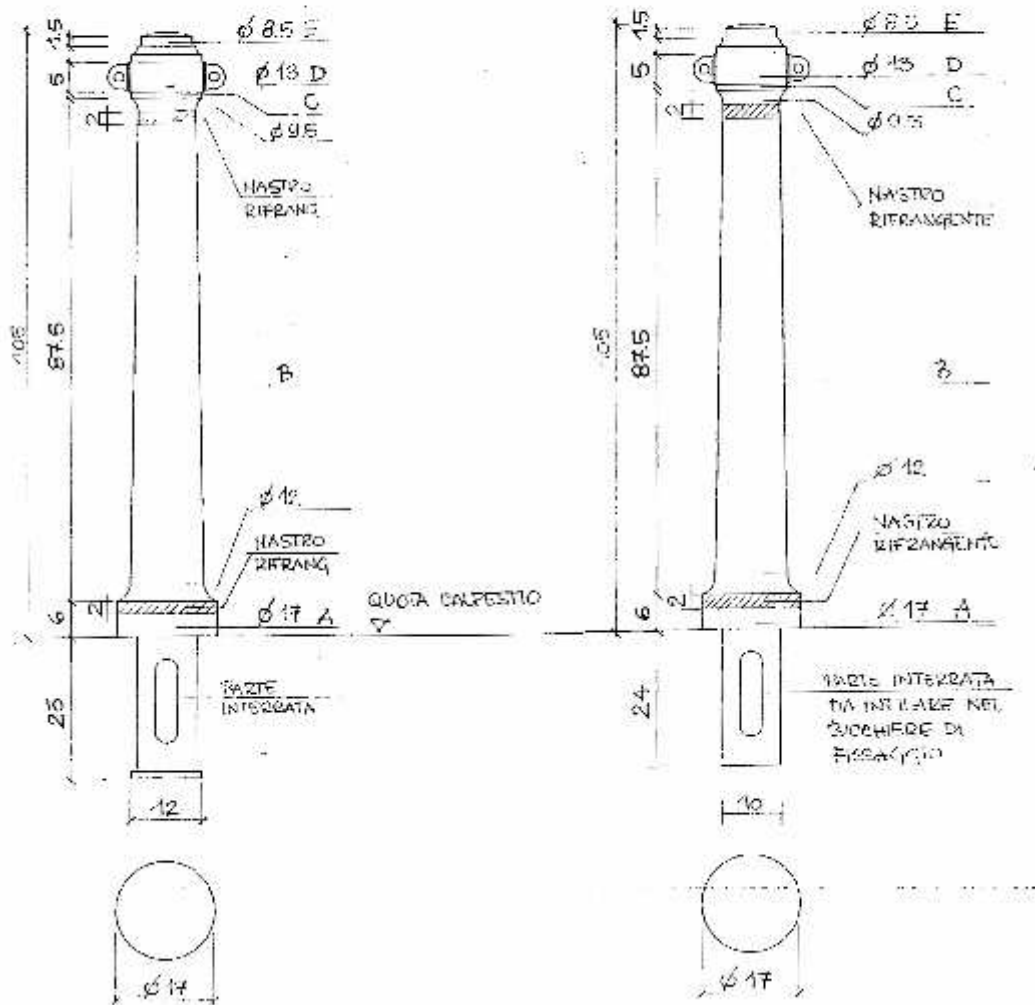
comune di trieste

area lavori pubblici, finanza di progetto e partenariati
servizio spazi aperti, verde pubblico e strade

DISSUASORE STRADALE IN GHISA - TIPO B

TIPO FISSO - BF

TIPO MOBILE - BM

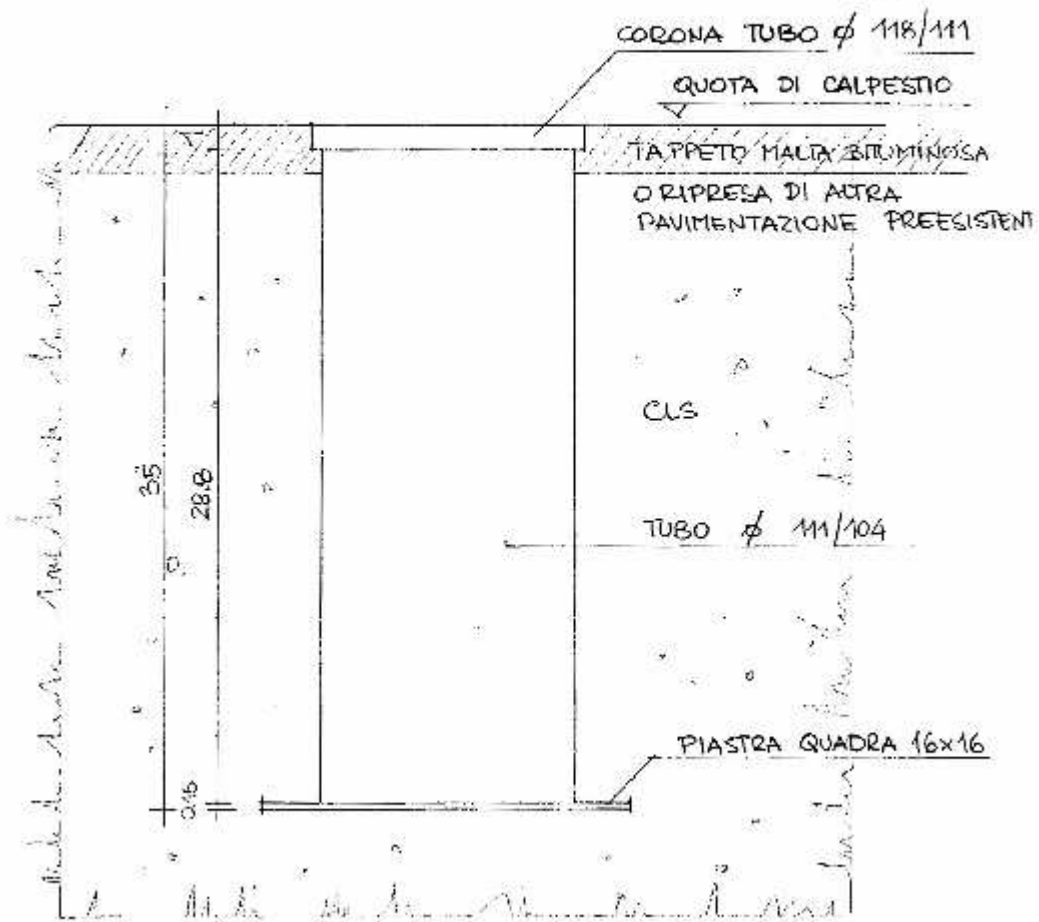




comune di trieste

area lavori pubblici, finanza di progetto e partenariati
servizio spazi aperti, verde pubblico e strade

PARTICOLARE BICCHIERE DI FISSAGGIO PER DISSUASORE GHSA TIPO B

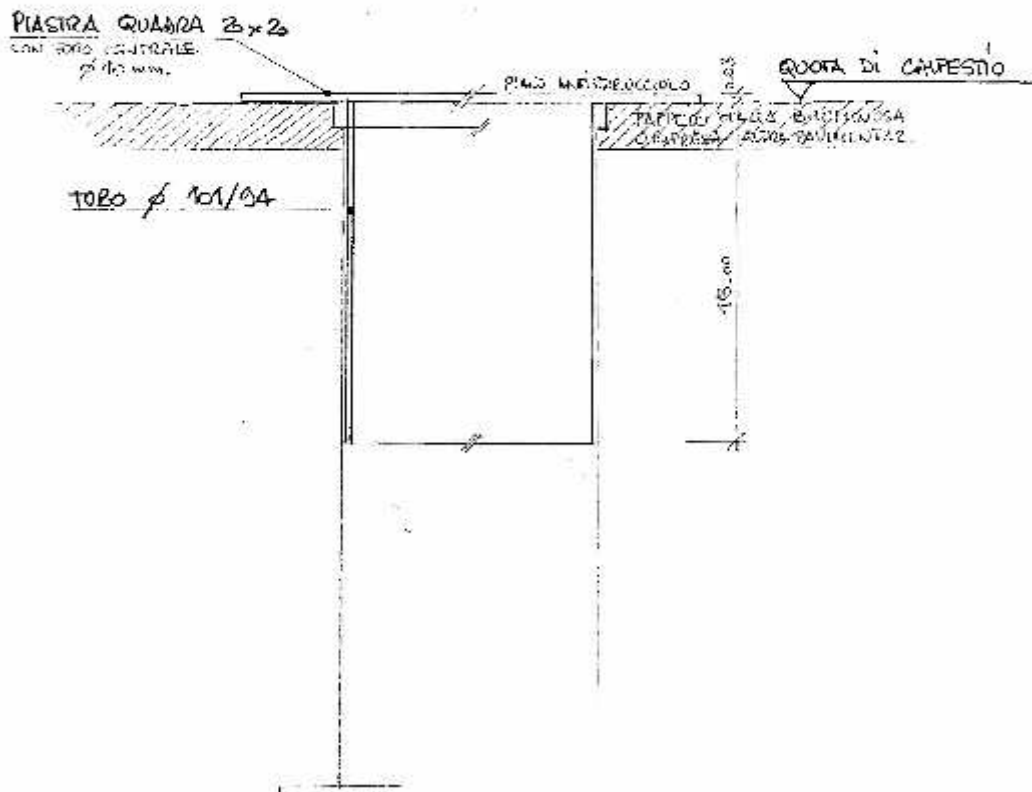




comune di trieste

area lavori pubblici, finanza di progetto e partenariati
servizio spazi aperti, verde pubblico e strade

TAPPO BICCHIERE FISSAGGIO DISSUASORE GHISA MOBILE - TIPO BM





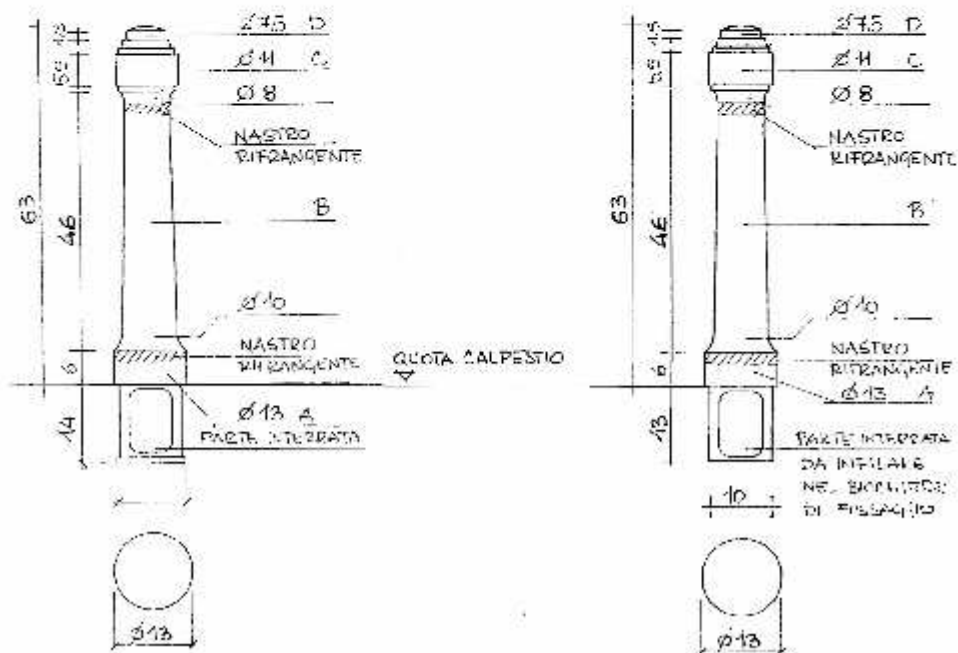
comune di trieste

area lavori pubblici, finanza di progetto e partenariati
servizio spazi aperti, verde pubblico e strade

DISSUASORE STRADALE IN GHISA - TIPO C

TIPO FISSO - CF

TIPO MOBILE - CM

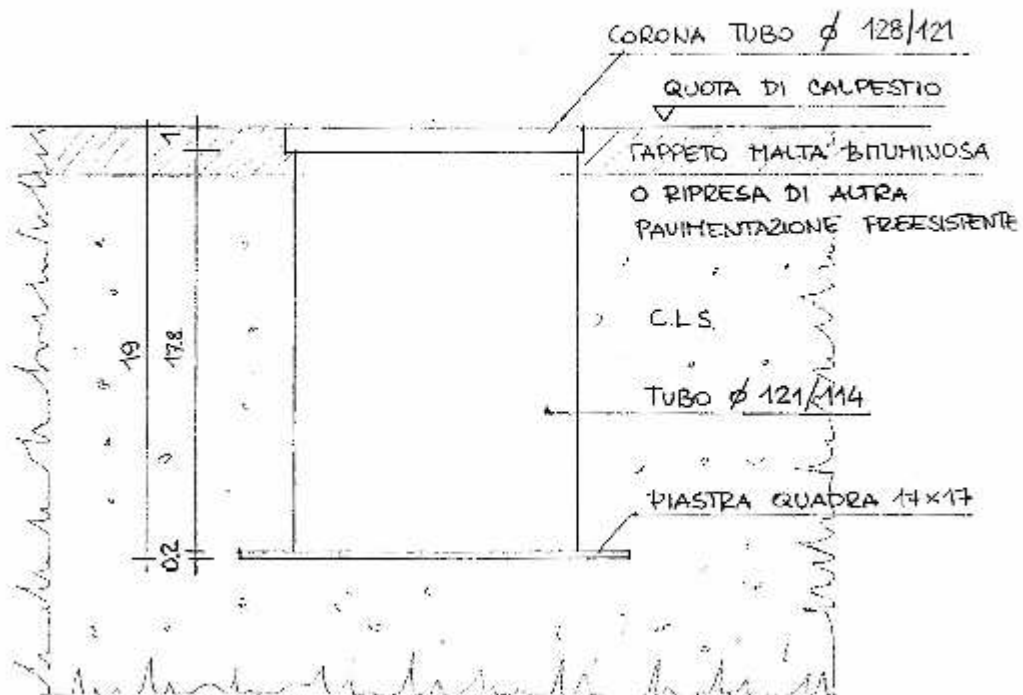




comune di trieste

area lavori pubblici, finanza di progetto e partenariati
servizio spazi aperti, verde pubblico e strade

PARTICOLARE BIELIERE DI FISSAGGIO PER DISSUASORE GHISA TIPO C





comune di trieste

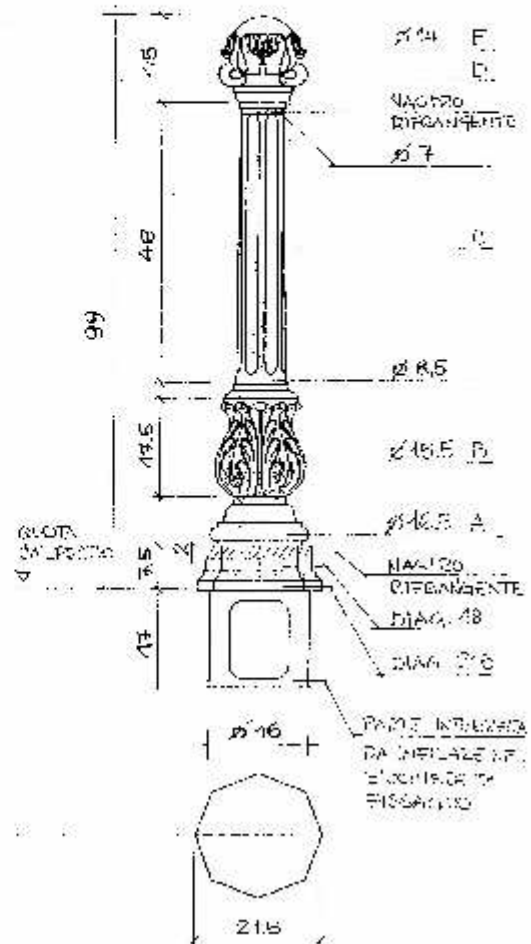
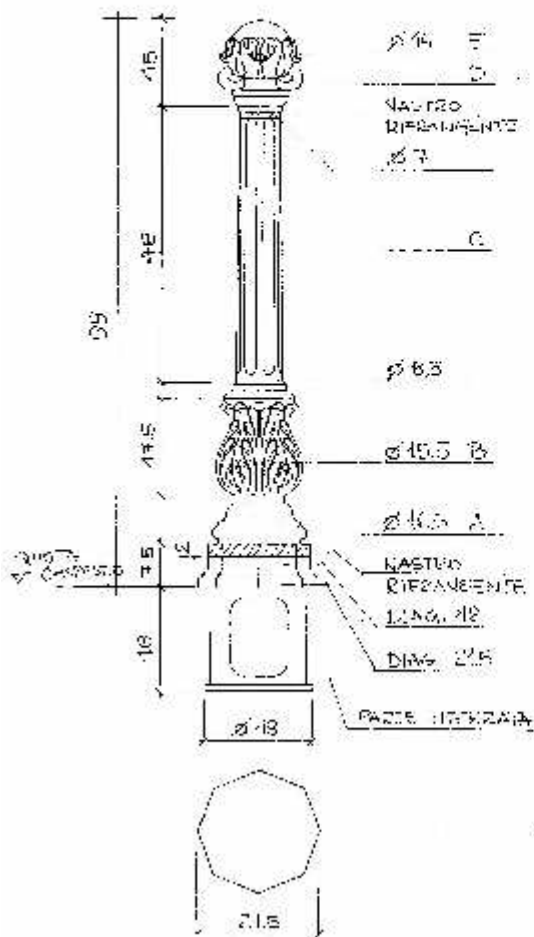
area lavori pubblici, finanza di progetto e partenariati

servizio spazi aperti, verde pubblico e strade

DISSUASORE STRADALE IN GHISA - TIPO D

TIPO FISSO - DF

TIPO MOBILE - DM





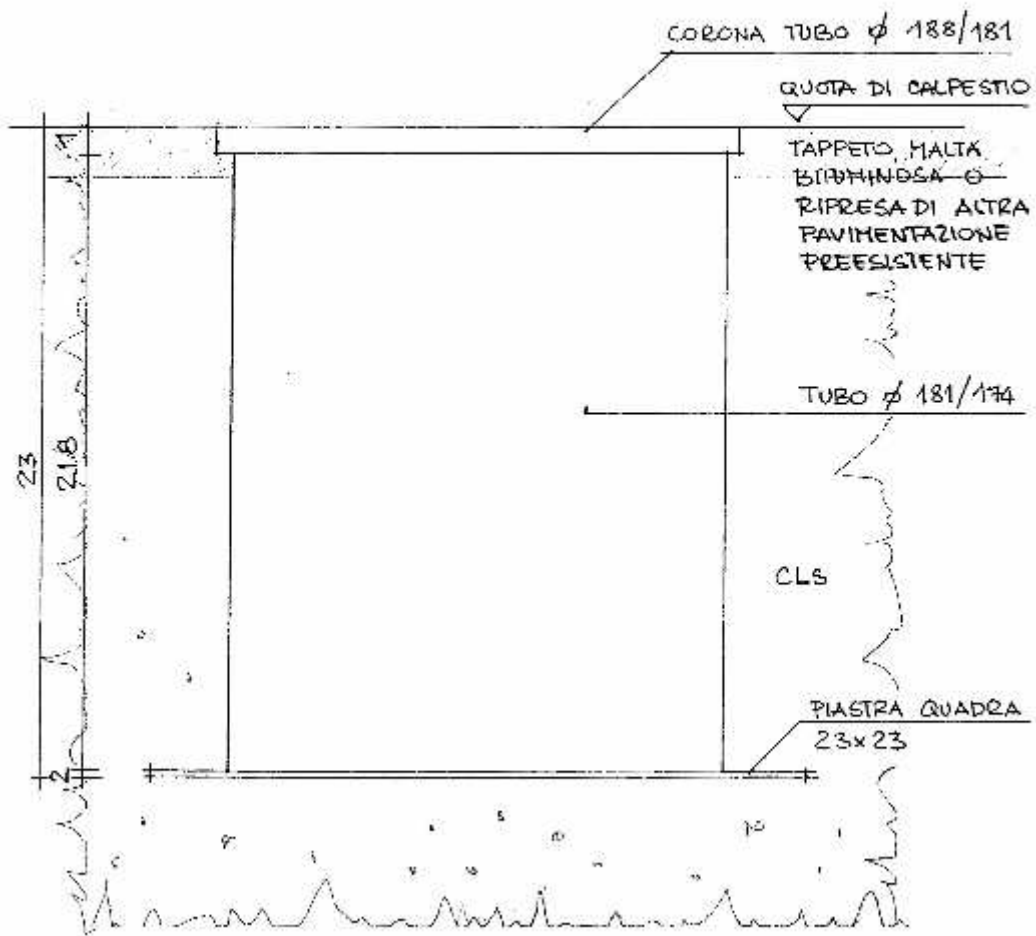
comune di trieste

area lavori pubblici, finanza di progetto e partenariati

servizio spazi aperti, verde pubblico e strade

PARTICOLARE BICCHIERE DI FISSAGGIO

PER DISSUASORE GHISA TIPO D



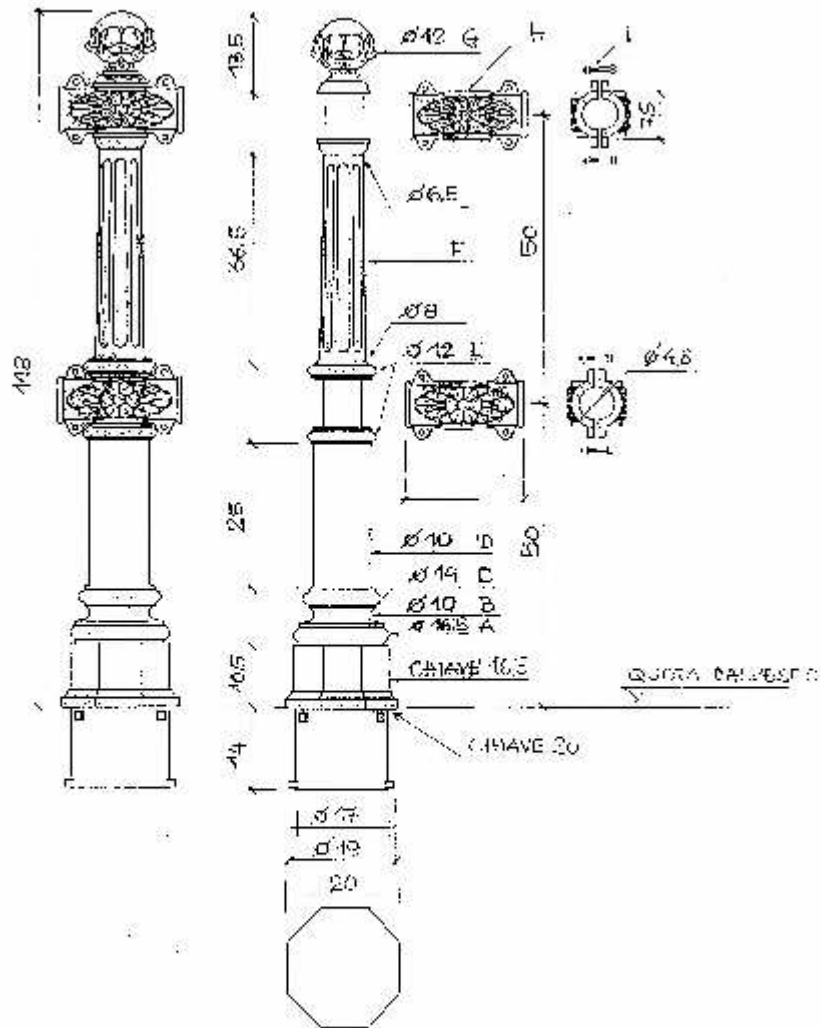


comune di trieste

area lavori pubblici, finanza di progetto e partenariati

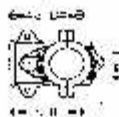
servizio spazi aperti, verde pubblico e strade

DISSUASORE STRADALE IN GHISA - TIPO E



COLLARI STRINGITUBO

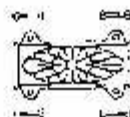
ANGOLO 90°



INIZIO/FINE



CORRETTIVA 180°

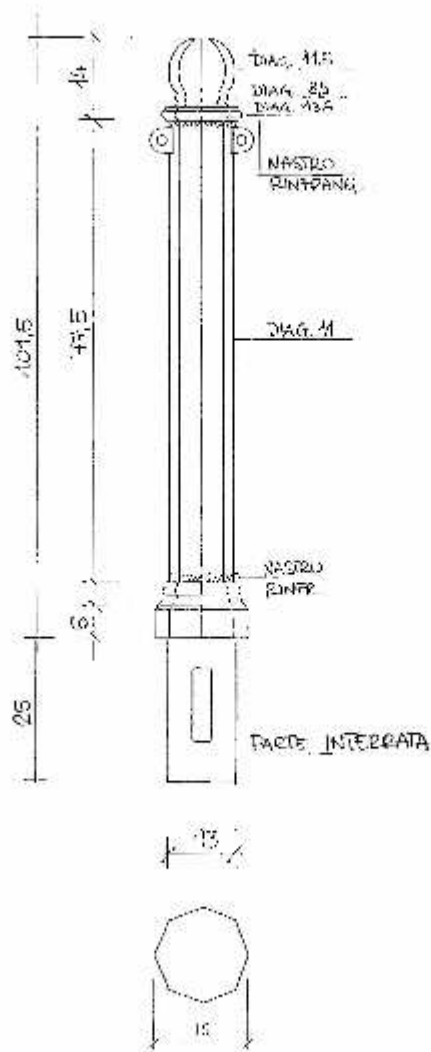




comune di trieste

area lavori pubblici, finanza di progetto e partenariati
servizio spazi aperti, verde pubblico e strade

DISSUASORE STRADALE IN GHISA - TIPO FM

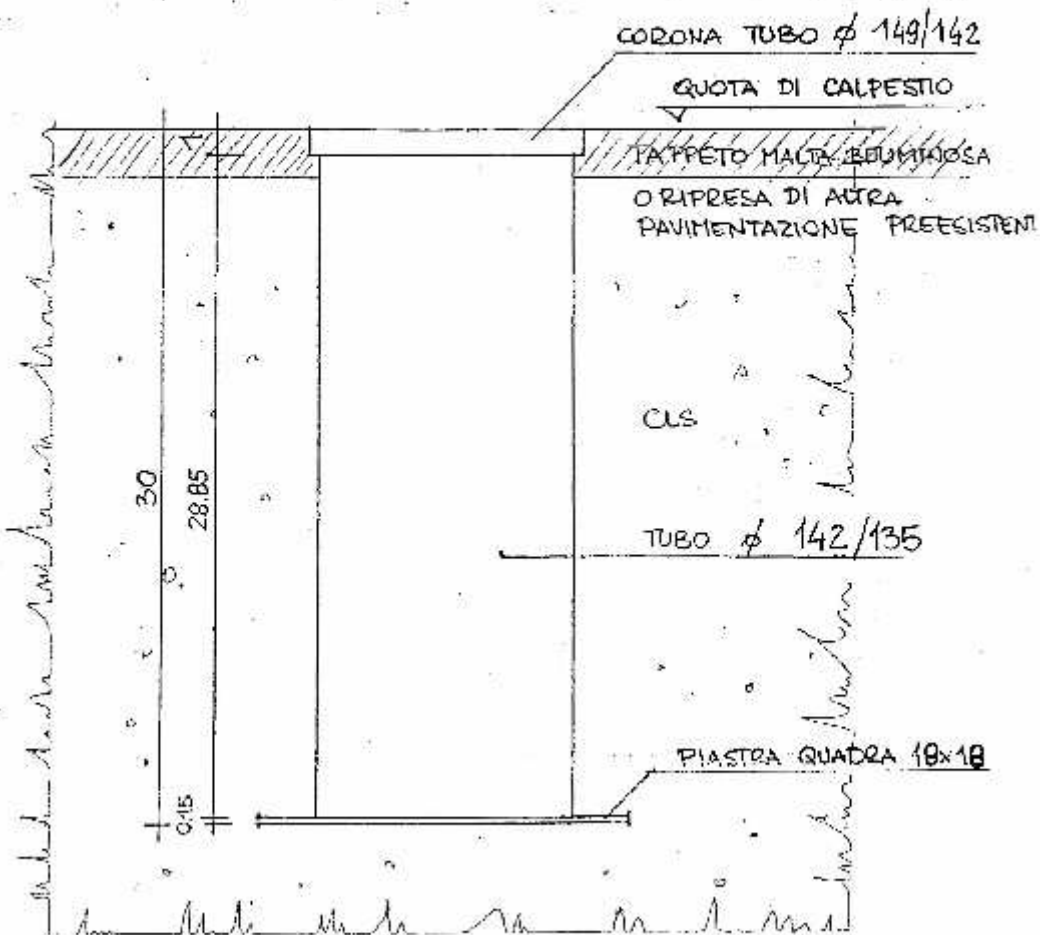




comune di trieste

area lavori pubblici, finanza di progetto e partenariati
servizio spazi aperti, verde pubblico e strade

PARTICOLARE BICCHIERE DI FISSAGGIO PER DISSUASORE GHISA TIPO FM



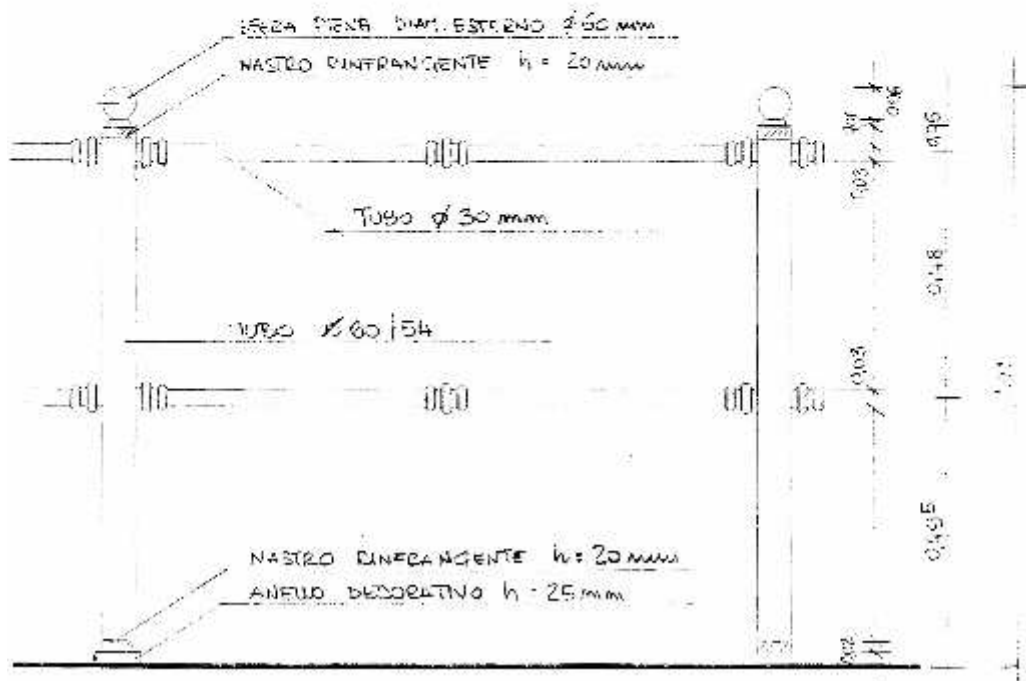


comune di trieste

area lavori pubblici, finanza di progetto e partenariati

servizio spazi aperti, verde pubblico e strade

TRANSENNA PARAPEDONALE



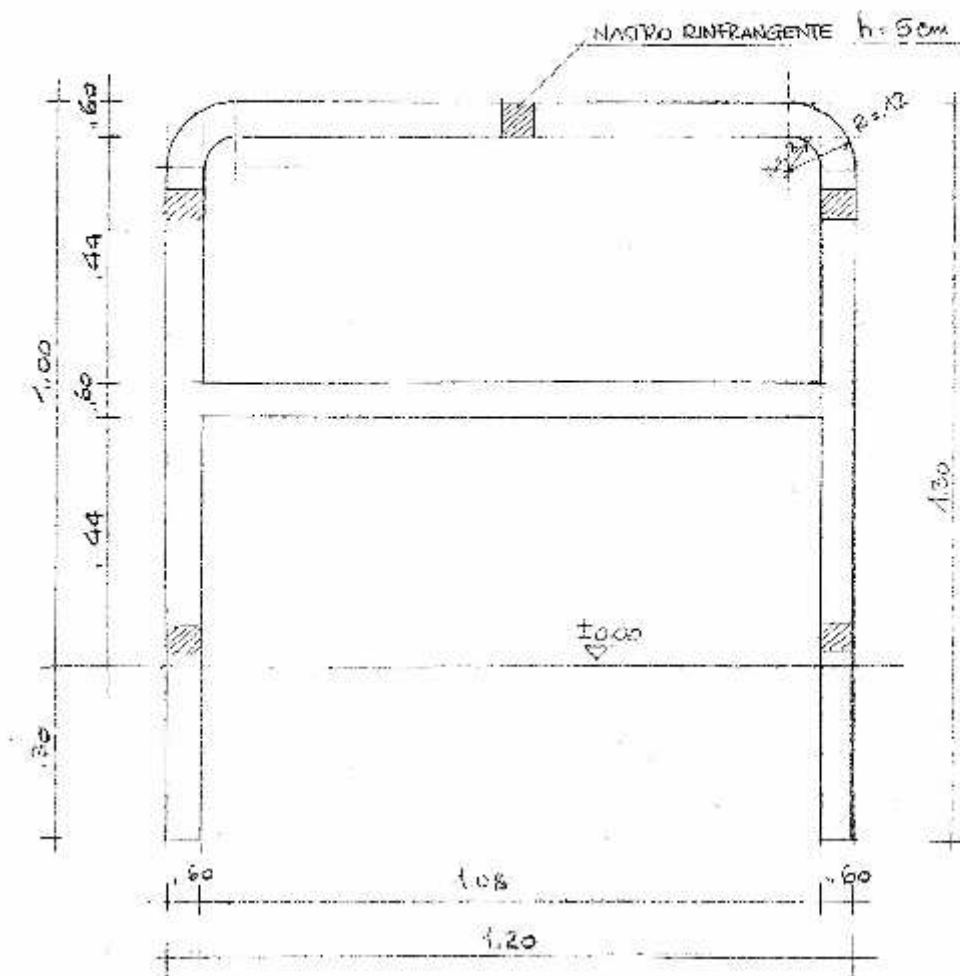


comune di trieste

area lavori pubblici, finanza di progetto e partenariati

servizio spazi aperti, verde pubblico e strade

BARRIERA PARAPEDONALE CON TRAVERSO

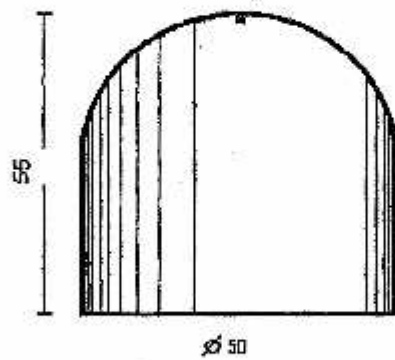




comune di trieste

area lavori pubblici, finanza di progetto e partenariati
servizio spazi aperti, verde pubblico e strade

DISSUASORE IN CALCESTRUZZO

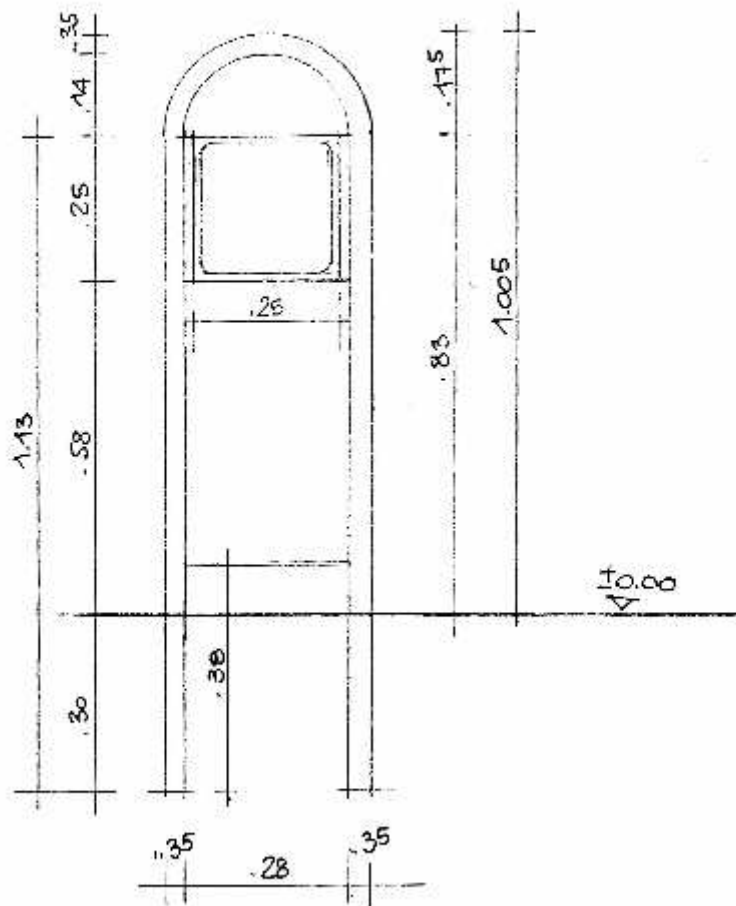




comune di trieste

area lavori pubblici, finanza di progetto e partenariati
servizio spazi aperti, verde pubblico e strade

CIPPO ETTOMETRICO

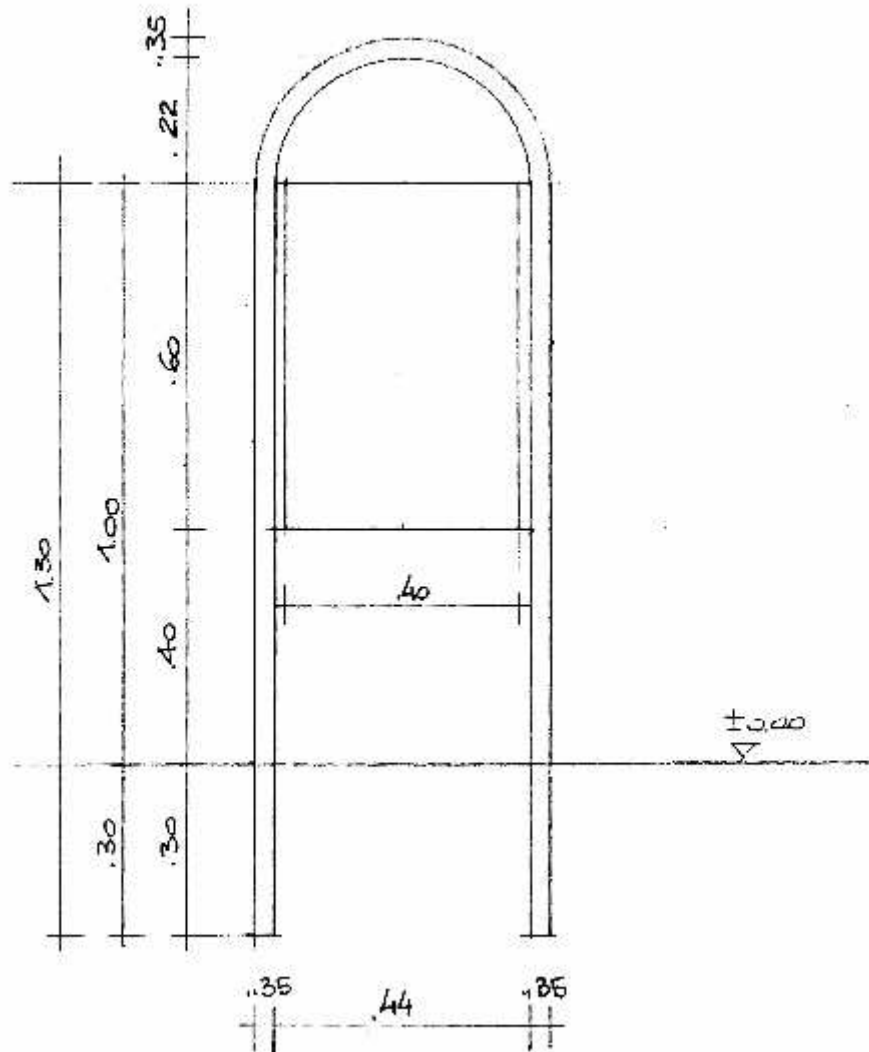




comune di trieste

area lavori pubblici, finanza di progetto e partenariati
servizio spazi aperti, verde pubblico e strade

CIPPO CHILOMETRICO

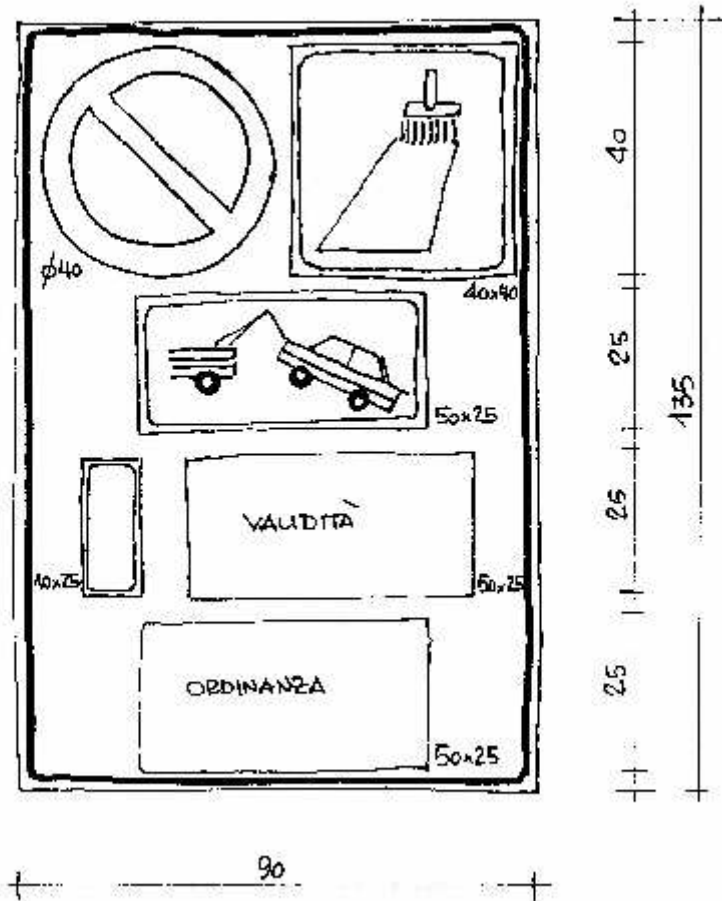




comune di trieste

area lavori pubblici, finanza di progetto e partenariati
servizio spazi aperti, verde pubblico e strade

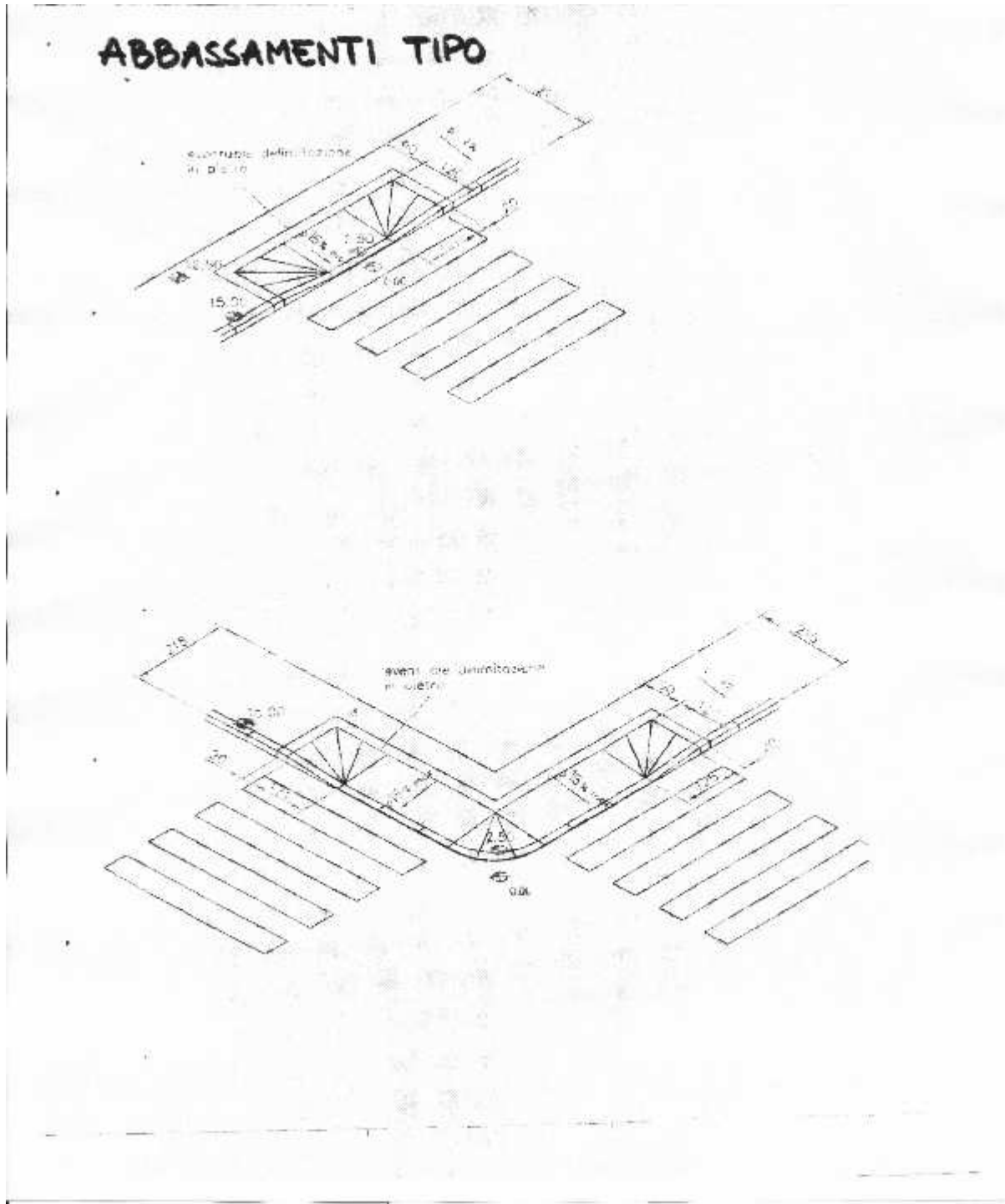
SEGNALETICA TEMPORANEA





comune di trieste

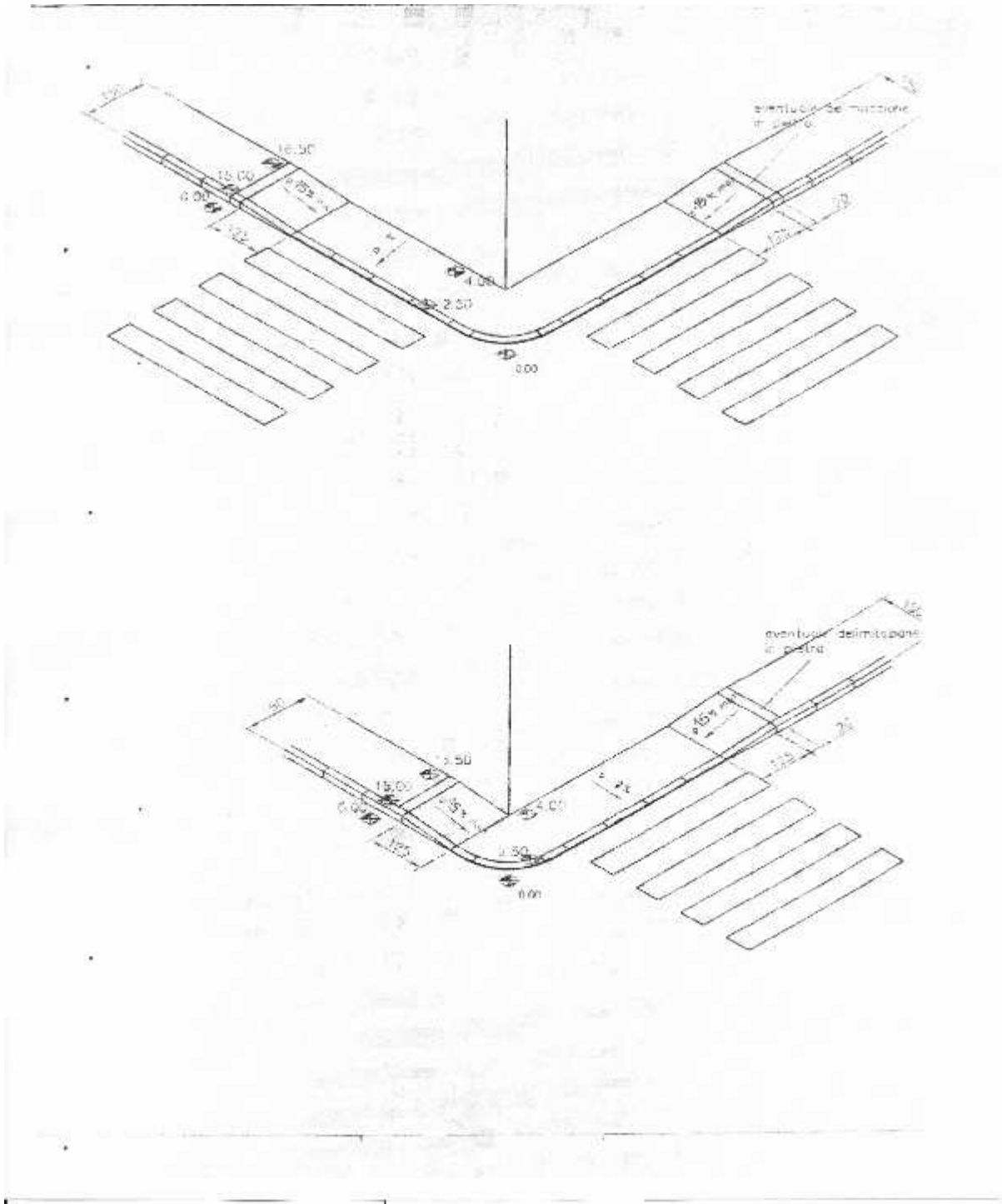
area lavori pubblici, finanza di progetto e partenariati
servizio spazi aperti, verde pubblico e strade





comune di trieste

area lavori pubblici, finanza di progetto e partenariati
servizio spazi aperti, verde pubblico e strade



Elenco firmatari

ATTO SOTTOSCRITTO DIGITALMENTE AI SENSI DEL D.P.R. 445/2000 E DEL D.LGS. 82/2005 E SUCCESSIVE MODIFICHE E INTEGRAZIONI

Questo documento è stato firmato da:

NOME: CORTESE ENRICO

CODICE FISCALE: CRTNRC58S30L424X

DATA FIRMA: 19/11/2018 10:17:48

IMPRONTA: 767980EDA2403EAE70FB494AD52E155053346E734C97F5D35DDAB98FD8807BE5
53346E734C97F5D35DDAB98FD8807BE599605F8CE4E1BEF0351E81C753C045D9
99605F8CE4E1BEF0351E81C753C045D972A6F5D0F6D41CEE154466537951DA38
72A6F5D0F6D41CEE154466537951DA38475A55EA84CDF14DB55A52980889DD0F

NOME: TERRANOVA SANTI

CODICE FISCALE: TRRSNT56A17C351S

DATA FIRMA: 27/11/2018 09:19:38

IMPRONTA: 4019A0EC13FDE9E7BA1126054983AD88E83C41F3558EA1016FEC9D9592C88580
E83C41F3558EA1016FEC9D9592C88580F04B995BF90E30D1C9AB86A0AFA1150A
F04B995BF90E30D1C9AB86A0AFA1150A4743F21C1F01FD5734AE665BDD5F1A4C
4743F21C1F01FD5734AE665BDD5F1A4CAC366A91C30BCE6BC46E6C42EB02B935

NOME: DIPIAZZA ROBERTO

CODICE FISCALE: DPZRRT53B01A103I

DATA FIRMA: 27/11/2018 09:42:35

IMPRONTA: 5D6CE63EDF686E71DAA278D1A33B6CD8D07666AAAD6E76AA4223877EB4C5D57C
D07666AAAD6E76AA4223877EB4C5D57C11B646A6962EBB78649ECF4E25FF24C3
11B646A6962EBB78649ECF4E25FF24C3D5C349A91A548D0C9B10406200A5A211
D5C349A91A548D0C9B10406200A5A2118C271887B2F786C871364830A63E1BDB